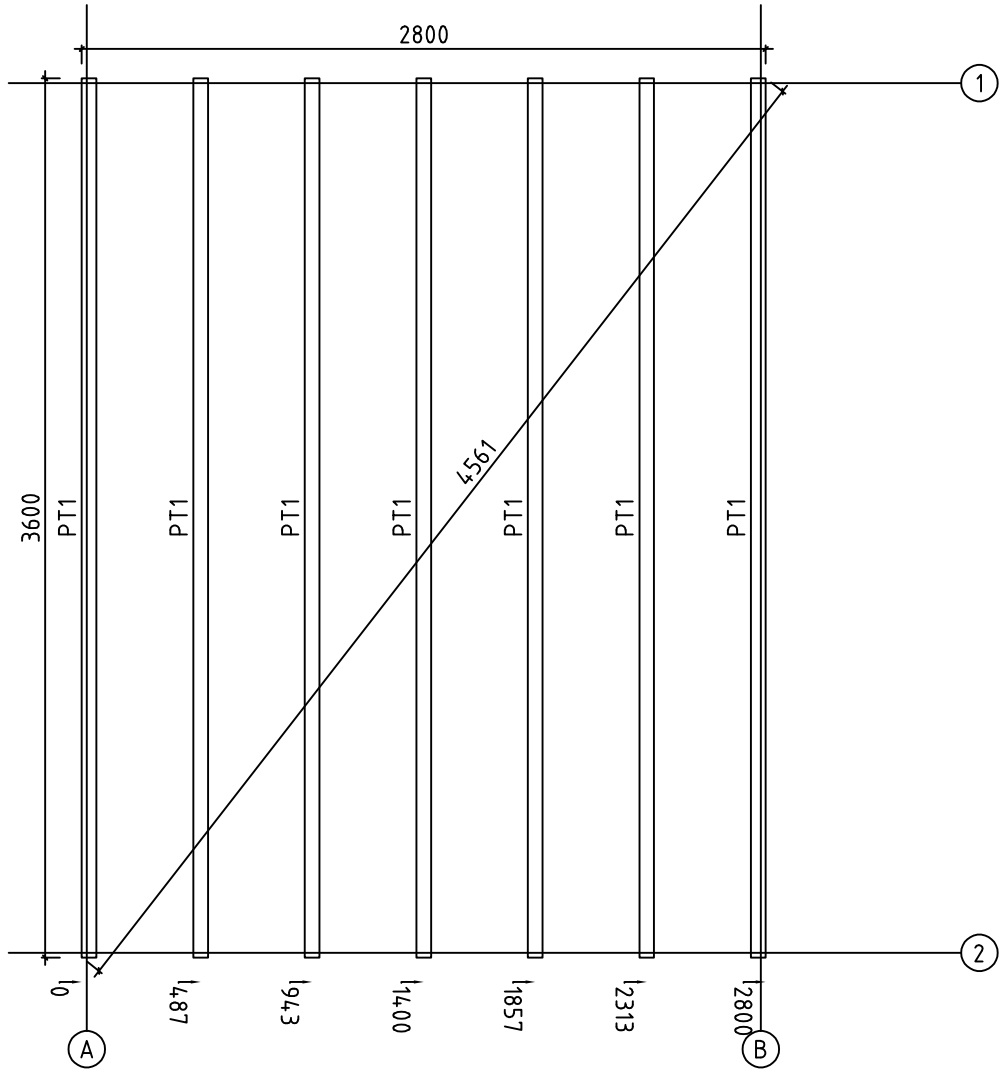
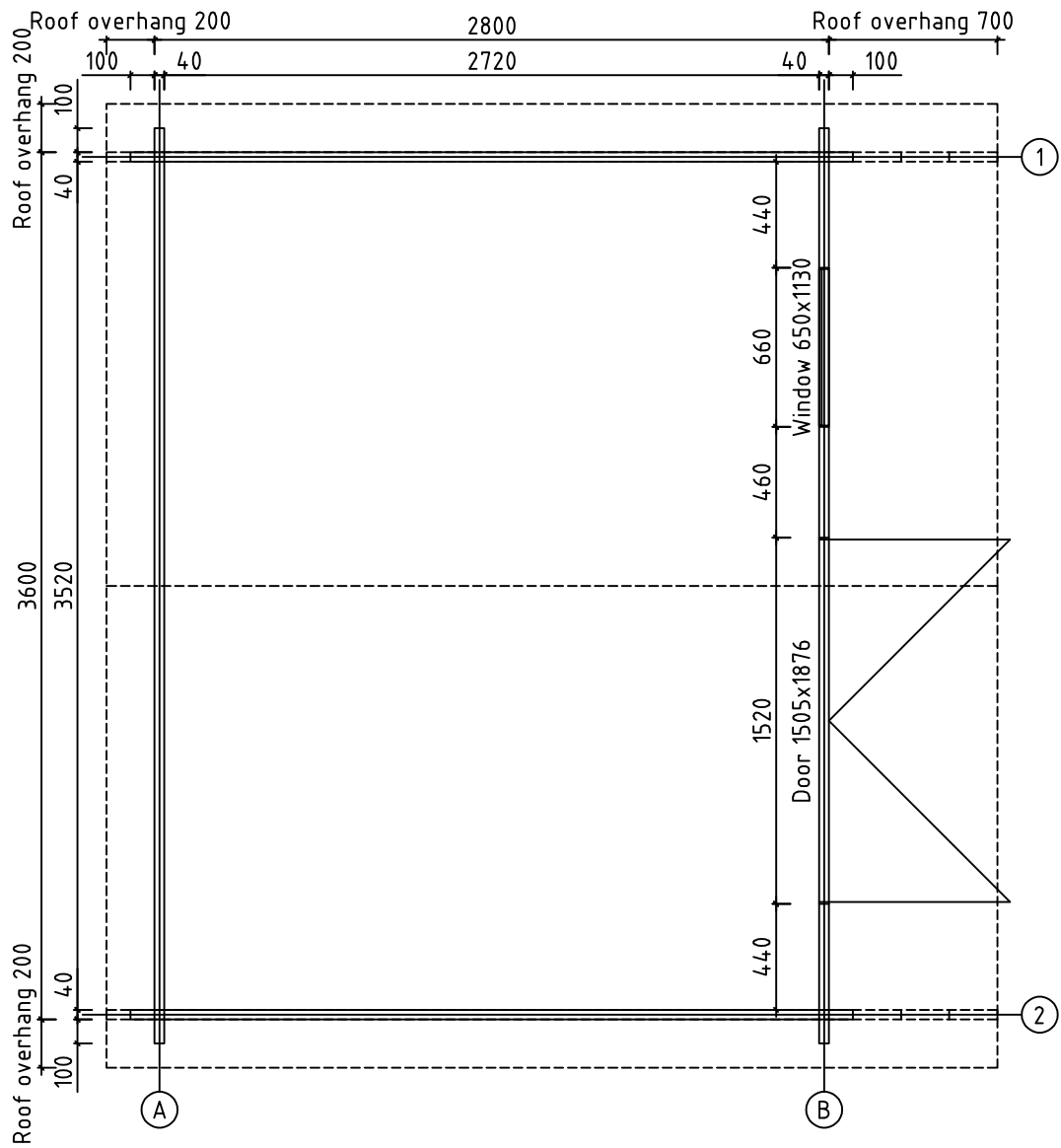


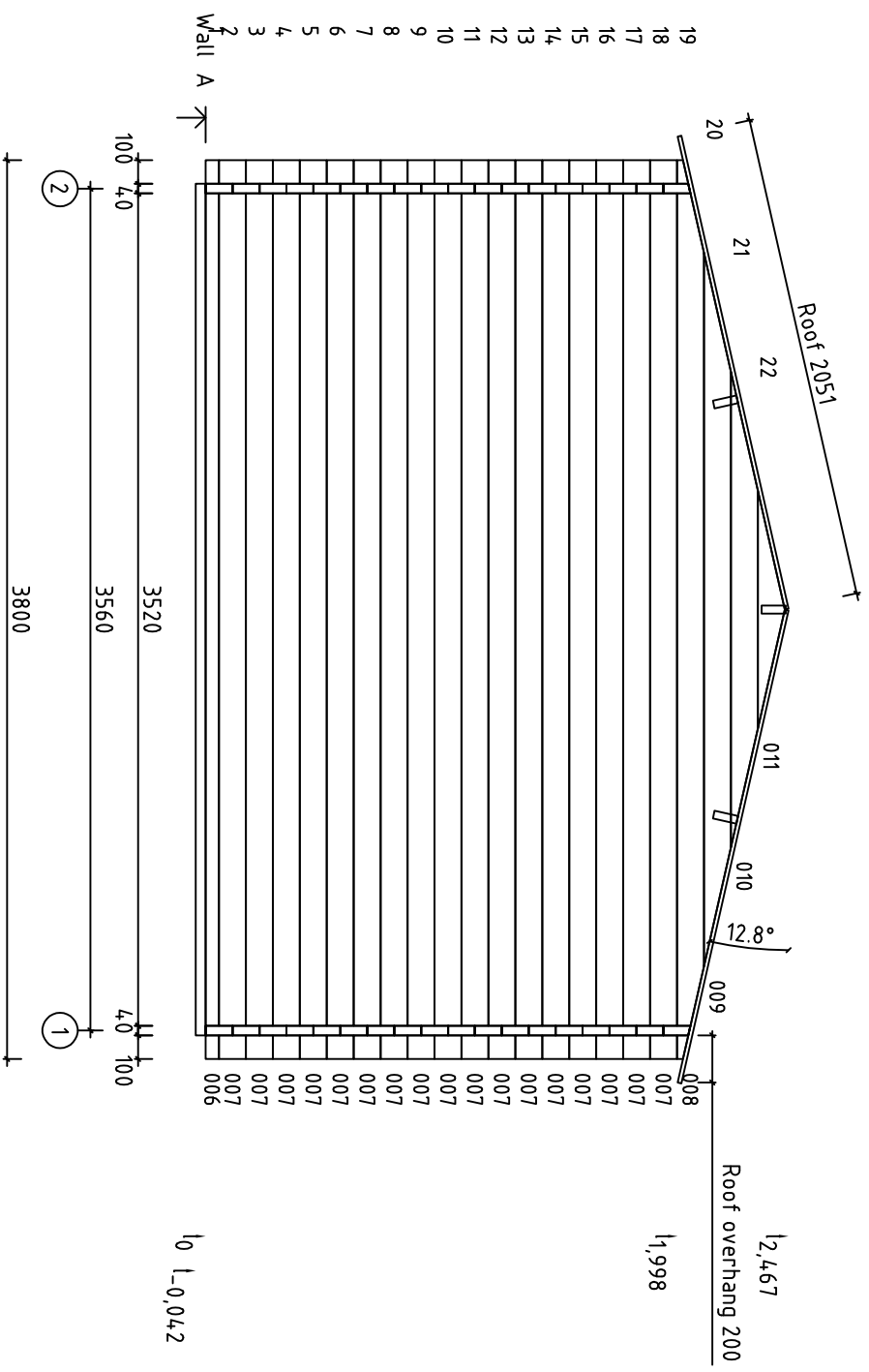
Pos	Joonis Olympian silver 40	Arv	Profiil (mm)	Pikkus (mm)
001		30	40x114	3000
002		2	40x114	3200
003		2	40x114	3400
004		1	40x114	3700
005		1	40x114	3700
006		2	40x57	3800
007		17	40x114	3800
012		26	40x114	580
013		6	40x114	1700
014		10	40x114	460
015		1	40x114	3800
WA-1		1		
WB-1		1		
PT1	Floor joists / Põrandatalad	7	60x42	3600
PR1	Roof beams / Põhipärilind	3	40x120	3700
	Floor boards / Põrandalaud 16x114	31+1	114x16	2710
	Roof (ceiling) boards / Katuselaud 16x114	66+2	114x16	2051
	Skirting boards / Põrandaliist 16x42		16x42	13
	Plain barge boards - Otsalaud sile 16x120 / 12.8°	4	16x120	2101
	Eave boards / Räästalaud 16x70	2	16x70	3700
	Eave battens / Räästaliist 28x28	2	28x28	3700
	NS+ window / NS+ aken 650x1130	1		
	NS+ Studio double door / NS+ Studio topeltuks 1505x1876	1		
Kood	Olympian silver 40	Materjal	File	20240507 olympian silver 40.dwg
				1/2



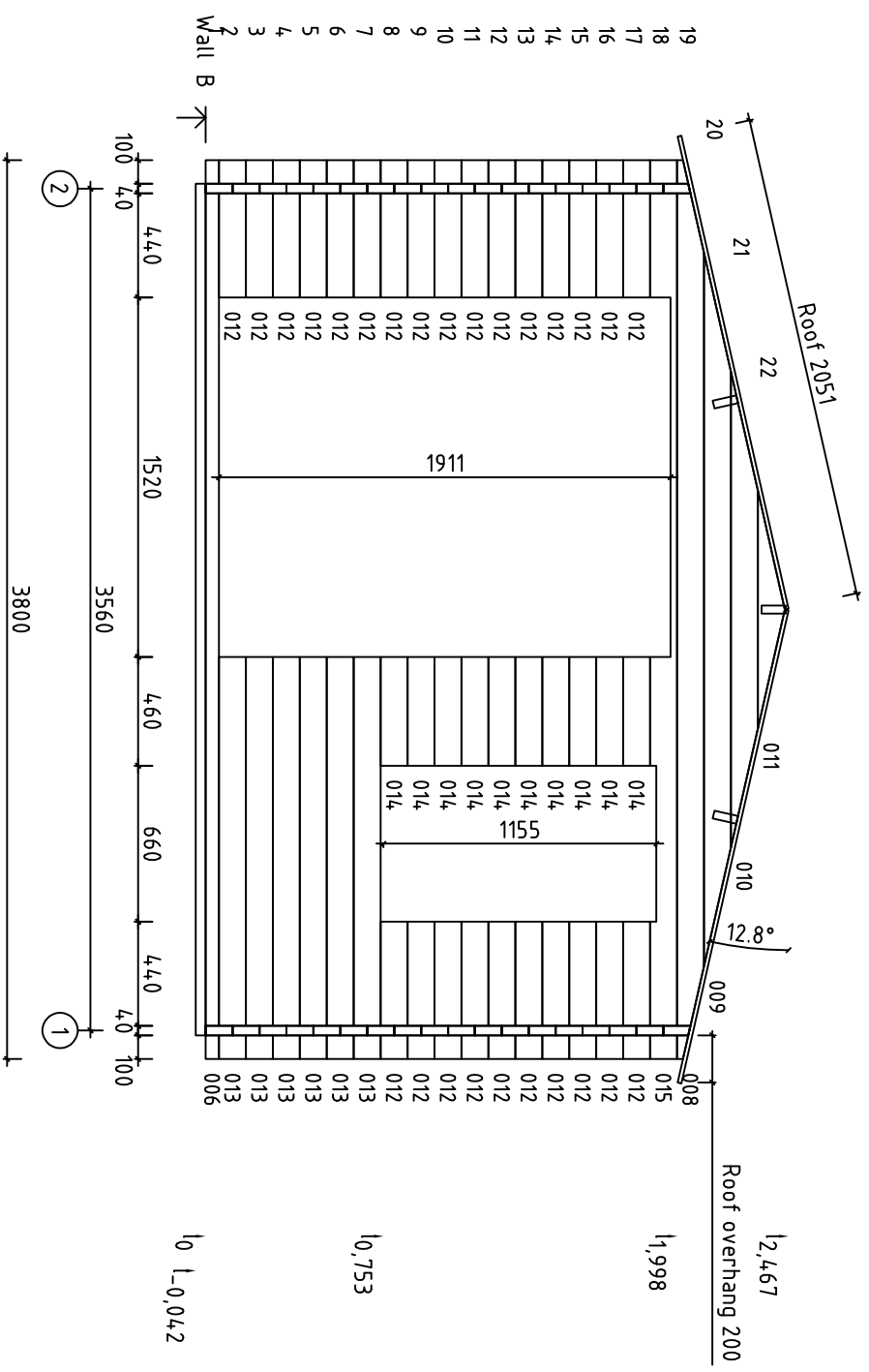
Kood	Olympian silver 40	Leht	1
Joonis	Floor joists	Mootkava	1:30
Maerjal	40x114	Kuup.	17.05.2024
Joonestas	Andres Laur	File	20240507 olympian silver



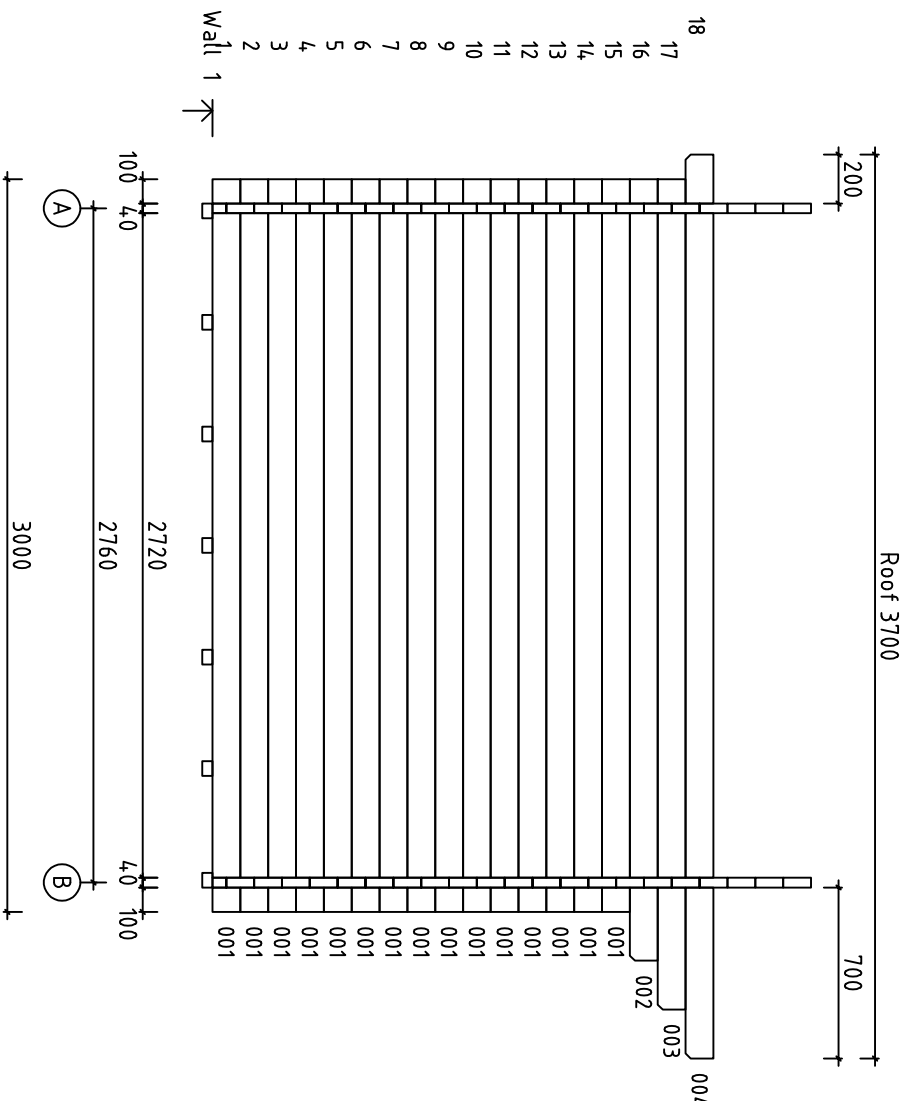
Kood	Olympian silver 40	Leht	2
Joonis	Base plan	Mootkava	1:30
Materjal	40x114	Kuup.	17.05.2024
Joonestas	Andres Laur	File	20240507 olympian silver



Kood	Olympian silver 4.0	Leht	3
Joonis	Wall A	Mootkava	1:30
Materjal	4,0x11,4	Kuup.	17.05.2024
Joonestaj	Andres Laur	File	2024.0507 olympian silver



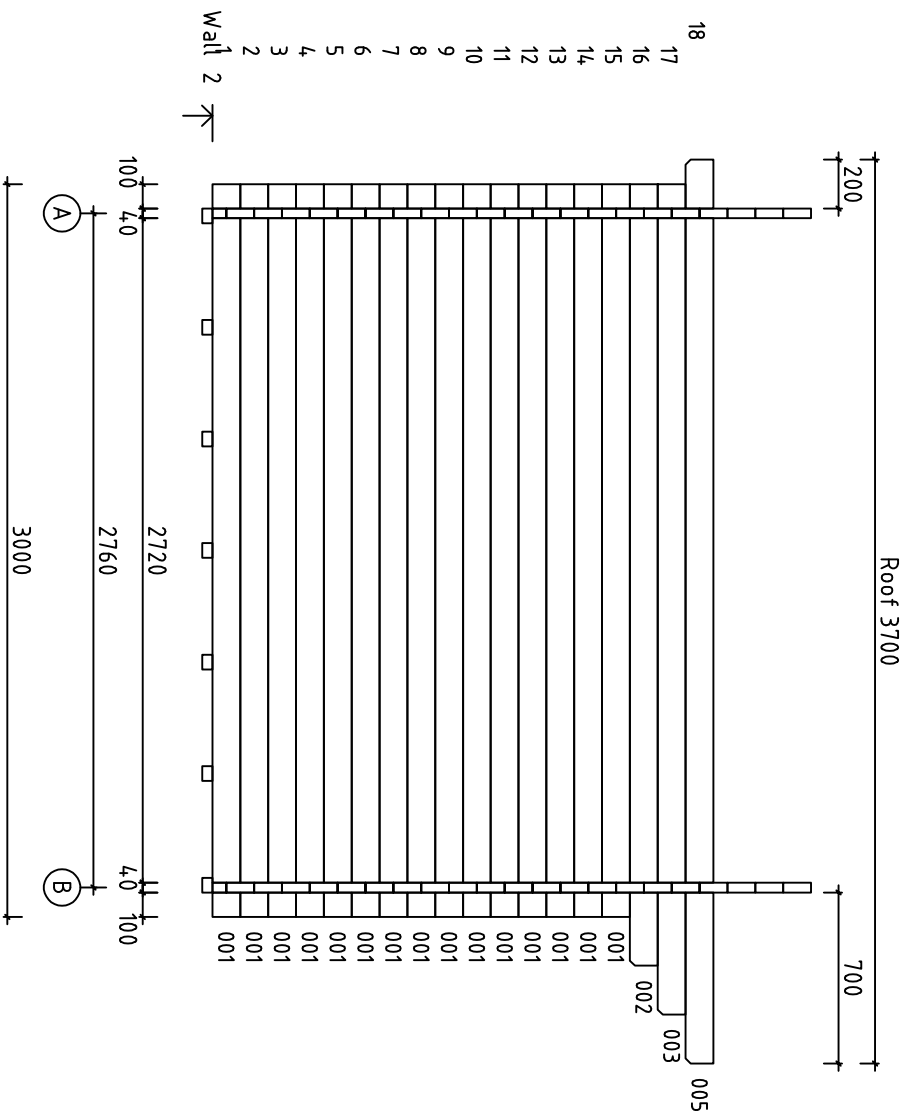
Kood	Olympian silver 4.0	Leht	4
Joonis	Wall B	Mootkava	1:30
Materjal	4,0x11,4	Kuup.	17.05.2024
Joonestaj	Andres Laur	File	2024.0507 olympian silver



l₀ 1-0,042

l_{2,052}

Kood	Olympian silver 4.0	Leht	5
Joonis	Wall 1	Mootkava	1:30
Materjal	4.0x11.4	Kuup.	17.05.2024
Jonestas	Andres Laur	File	2024.0507 olympian silver



Kood	Olympian silver 4.0	Leht	6
Joonis	Wall 2	Mootkava	1:30
Materjal	4.0x11.4	Kuup.	17.05.2024
Joonestaj	Andres Laur	File	2024.0507 olympian silver

