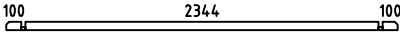
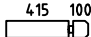
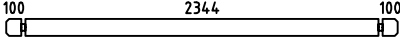
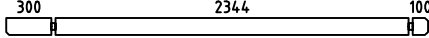
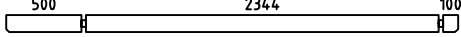
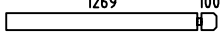
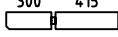
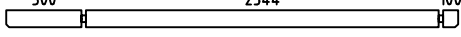
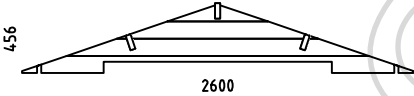
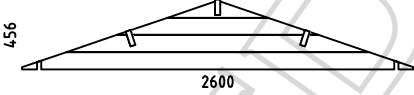
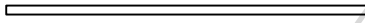
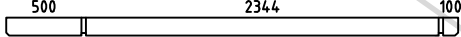
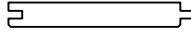
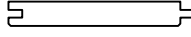
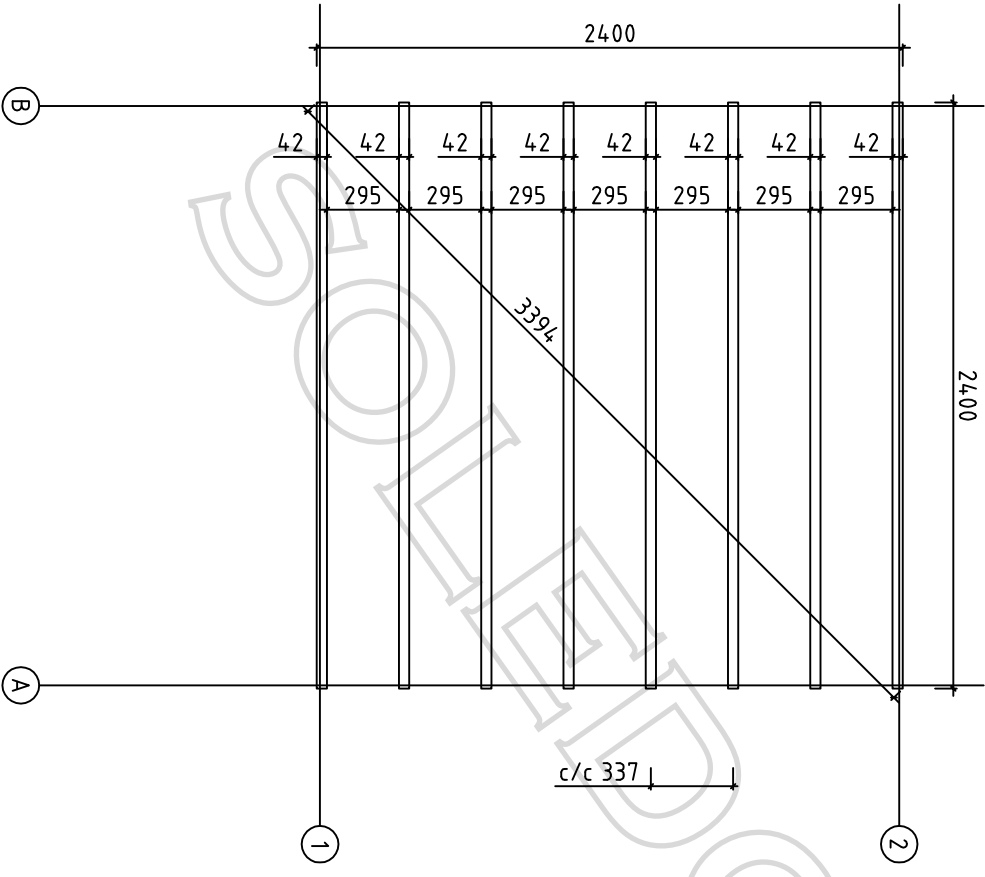


Kood	88 NSDD	Leht	2
Joonis	Base plan	Mootkava	1:30
Materjal	28x114	Kuup.	27.01.2016
Joonestaja	Andres Laur	File	20160127 88 nsdd.dwg

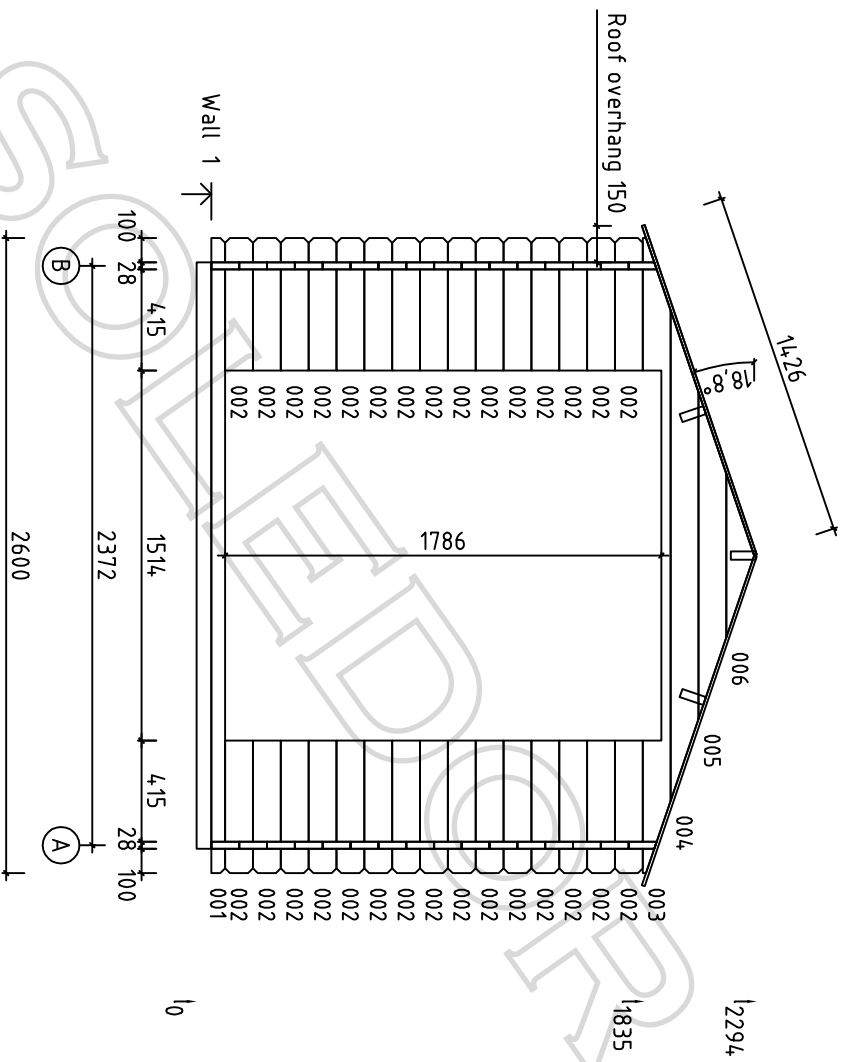
Pos	Joonis 88 NSDD	Arv	Profiil (mm)	Pikkus (mm)		
001		2	28x57	2600		
002		38	28x114	543		
007		35	28x114	2600		
009		1	28x114	2800		
010		1	28x114	3000		
011		9	28x114	1397		
012		1	28x114	743		
013		1	28x114	3000		
W1-1		1				
W2-1		1				
PT1	Floor joists / Porandafalad 	8	42x60	2400		
PR1	Roof beams / Põhipärilind 	3	42x120	3000		
	Floor boards / Põrandalaud 12x114 	21	114x12	2340		
	Roof (ceiling) boards / Kafuselaud 12x114 	54	114x12	1426		
	Skirting boards / Põrandaliist 16x45		45x16	9.36		
	Barge boards / Otsalaud laineline 2 tk, sirge 2 tk 16x120	4	16x120	1476		
	Eave battens / Räästaliist 28x28	2	28x28	3000		
	Window / Aken 650x1000	1				
	Door / Uks 1505x1756	1				
	Wind braces / Tormiliist 16x45	4	16x45	1660		
	Carriage bolts / Puidupolt M8x60	12				
	Washers / Seib 8x16	12				
	Nuts / Mutter M8	12				
Kood	88 NSDD	Materjal	File	20160127 88 nsdd.dwg	Leht	1/2

Pos	Joonis 88 NSDD	Arv	Profiil (mm)	Pikkus (mm)
	Finial diamonds / Teemant 100x200	2		
	Door handle / Ukselink	1		

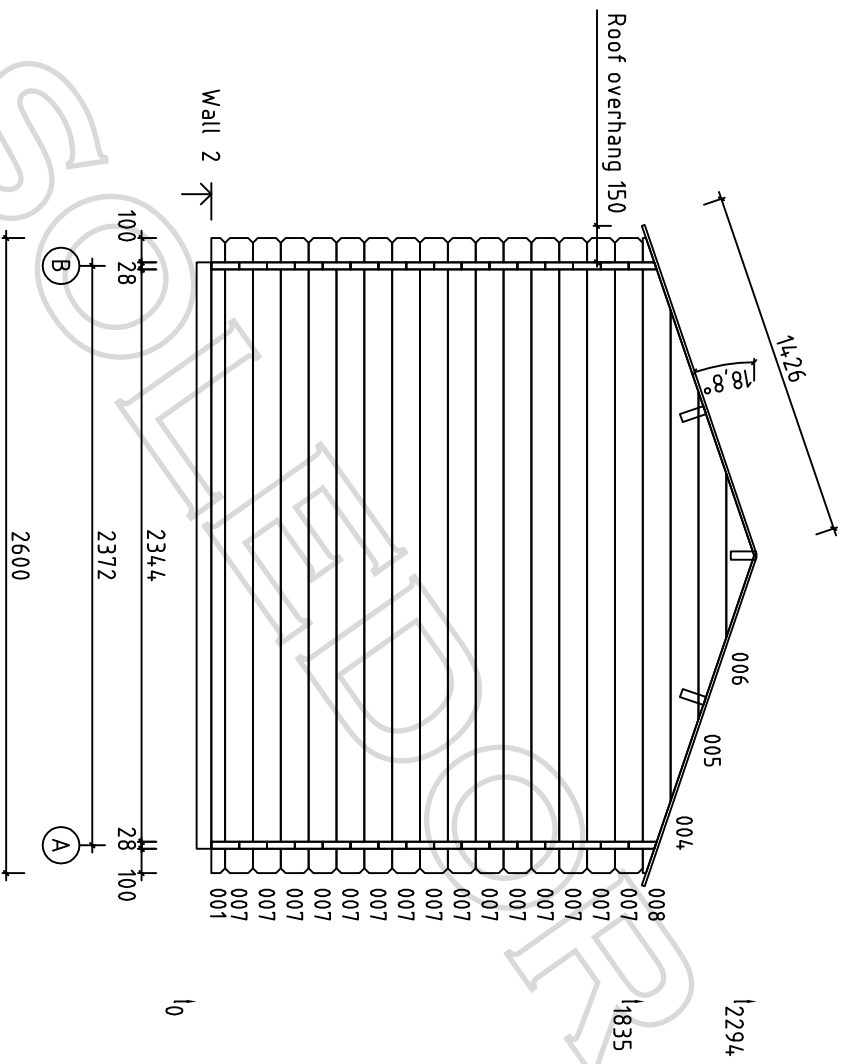
SOLEDOR



Kood	88 NSDD	Leht	1
Joonis	Floor joists	Moorkava	1:30
Materjal	28x114	Kuup.	27.01.2016
Joonestaja	Andres Laur	File	20160127 88 nsdd.dwg



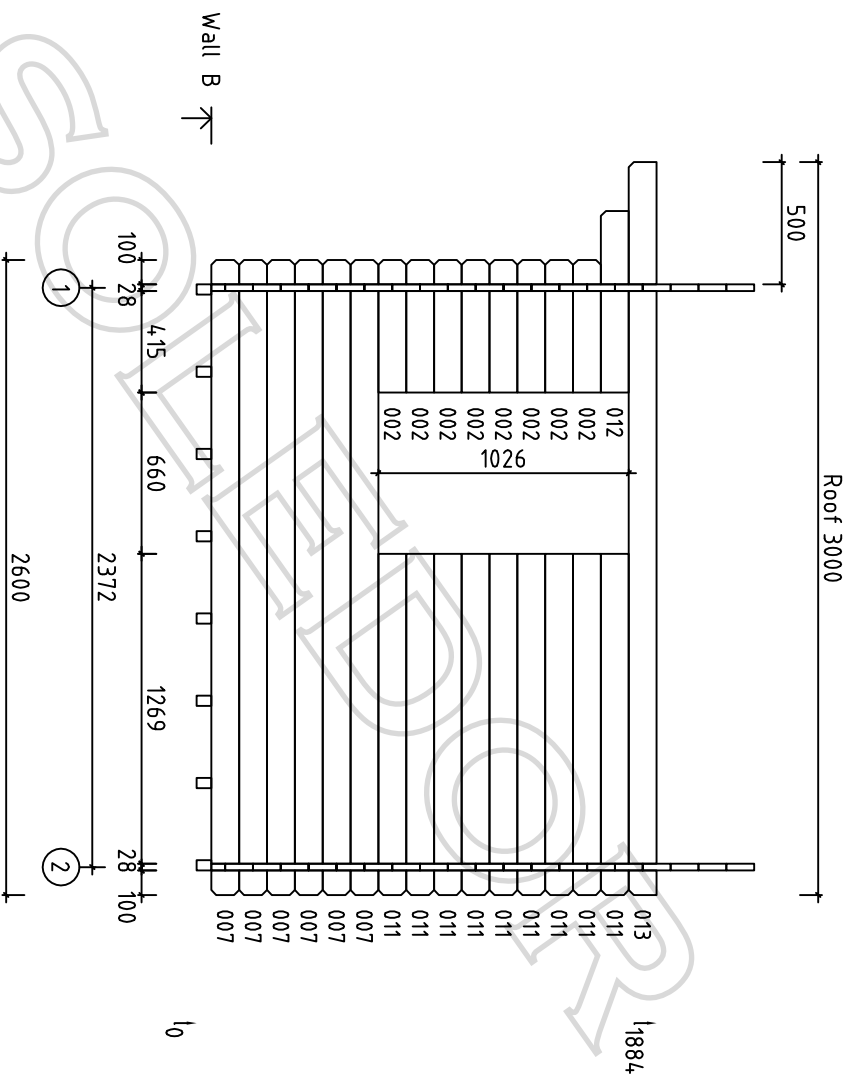
Kood	88 NSDD	Leht	5
Joonis	Wall 1	Mootkava	1:30
Materjal	2.8x11.4	Kuup.	27.01.2016
Joonestaja	Andres Laur	File	20160127 88 nsdd.dwg



Kood	88 NSDD	Leht	6
Joonis	Wall 2	Mootkava	1:30
Materjal	2.8x11.4	Kuup.	27.01.2016
Joonestaj	Andres Laur	File	20160127 88 nsdd.dwg







Kood	88 NSDD	Leht	4
Joonis	Wall B	Mootkava	1:30
Materjal	2.8x11.4	Kuup.	27.01.2016
Joonestaj	Andres Laur	File	20160127 88 nsdd.dwg